

Clean-Service-Feder-Sicherheitsventil mit tottraumfreiem Rohranschluss
Clean Service Safety Valve spring loaded, integrated pipe connection, dead space free
 für Dämpfe, Gase und Flüssigkeiten
 for steam, gases and liquids

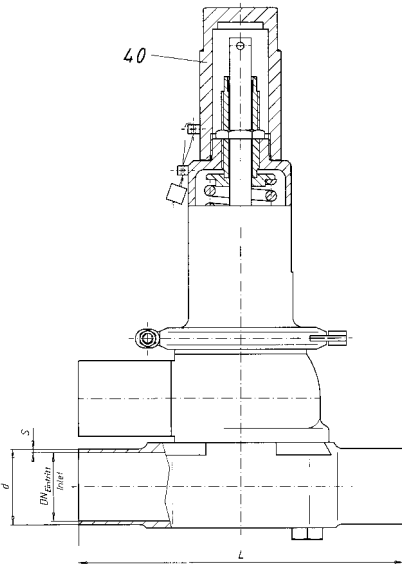
**Type
485**

Anschlüsse

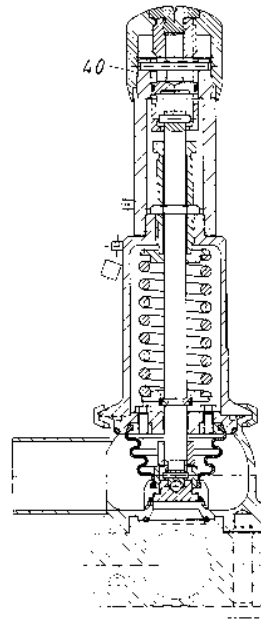
siehe Seite 12/01
und 12/02
Waagerechter
Einbau möglich

Connections

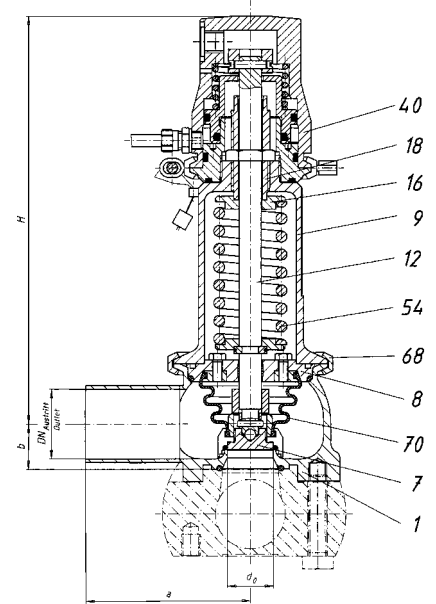
refer to page 12/01
and 12/02
Horizontal
installation possible



Type 485
mit gasdichter Kappe H2
Austritt: Schweißanschluss – 00
with gastight cap H2
Outlet: welding connection – 00



Type 485
mit Anlüftung H4, gasdicht,
Teller anlüftbar
Austritt: Schweißanschluss – 00
with lifting device H4, gastight,
disc liftable
Outlet: welding connection – 00



Type 485
mit pneumatischer Anlüftung H8, gasdicht,
Teller anlüftbar
Austritt: Schweißanschluss – 00
with lifting device H8, gastight,
disc liftable
Outlet: welding connection – 00

Zulassungen / Approvals

12

EG-Bauteilprüfnr./EC-type examination no. 07 202 0111 Z00080/20	Dämpfe/Gase D/G Steam/Gases S/G			Flüssigkeiten F Liquids L	
TÜV (AD-A2, TRD 421, VdTÜV SV 100) Listennr./Approval number Ausflussziffer/Coefficient of discharge α_d Öffnungscharakteristik/Opening characteristic	1047 d_o 13 : 0,58 d_o 25 : 0,40 Normal/Standard			1047 d_o 13 : 0,39 d_o 25 : 0,26 Normal/Standard	
ASME/NB (ASME Sec. VIII Div. 1) Nr./No. Nennsteigung = W/P / Rated Slope = W/P	M37145 d_o 13: 1,96 SCFM/PSIA	M37167 d_o 25: 4,96 SCFM/PSIA	M37156 d_o 13: 2,96 GPM/√PSID	M37178 d_o 25: 7,46 GPM/√PSIA	
Weitere / Others siehe Seite / refer to page 2/40-41	DGR/PED UDT	DIN GOST ISPESL	TMB		

Gehäusewerkstoff Body material			DN				Temperatureinsatzgrenze °C Temperature range °F				Druckeinsatzbereich bar pressure range psig	
DIN EN		ASME	von from	bis to	von from	bis to	DIN EN		ASME		von from	bis to
Werkstoffbezeichnung Material Designation	Werkstoff-Nr. Material No.											
X 2 CrNiMo 18-14-3	1.4435	SA 316L	25	40	1"	1 1/2"	-45/-49	150/302	-45/-49	150/302	0,1/1,5	16/232

Artikelnummern / Article Numbers

Nennweite, Ventilgröße nominal diameter, valve size	DN	–	25	40
Artikelnummer article numbers	4854.	–	774*	775*

* Bitte hier gewünschte Ziffer für Kappe oder Anlüftung anfügen:
2 = Kappe H2 4 = Anlüftung H4 8 = Anlüftung H8

* Please add number for the required cap or lifting device:
2 = Cap H2 4 = lifting device H4 8 = lifting device H8

Änderungen behalten wir uns vor.

Modifications reserved.

Artikelnummern Rohranschluss / Article Numbers pipe connection

Nennweite, Ventilgröße	nominal diameter, valve size	DN	–	25	40	
Nennweite, Rohranschluss (Eintritt)	nominal diameter, pipe connection (inlet)	DN	–	25	40	50
		NPS	–	1"	1 1/2"	2"
Rohrdurchgangsgehäuse mit Schweißenden nach	pipework connection with butt welding ends acc. to					
DIN 11850, Reihe 3	DIN 11850, Reihe 3					
Artikelnummer	article numbers	5034.		0991	0992	0993
ISO 2037	ISO 2037					
Artikelnummer	article numbers	5034.		0994	0995	0996
EN ISO 1127	EN ISO 1127					
Artikelnummer	article numbers	5034.		0998	0999	–

Abmessungen, Druckbereiche, Gewichte / Dimensions, Pressure Ranges, Weights

Nennweite, Ventilgröße	Nominal Diameter, Valve size		DN	–	25	40		
Nennweite, Eintritt	Nominal diameter, inlet		DN	–	25	40	50	
Nennweite, Austritt	Nominal diameter, outlet		DN	–	25	40	40	
Nennweite, Rohranschluss (Eintritt)	Nominal diameter, pipe connection (inlet)		NPS	–	1"	1 1/2"	2"	
Nennweite, Austritt	Nominal diameter, outlet		NPS	–	1 1/2"	2"	2"	
Druckstufe Eintritt	Pressure rating inlet		PN	–	16	16	16	
Druckstufe Austritt	Pressure rating outlet		PN	–	16	16	16	
Druckstufe Eintritt	Pressure rating inlet		–	–	# 150	# 150	# 150	
Druckstufe Austritt	Pressure rating outlet		–	–	# 150	# 150	# 150	
Max. Ansprechdruck	Max. Set pressure		p	bar	16	16	16	
			p	psig	232	232	232	
Engster Strömungsquerschnitt	Flow area		Ao	mm ²	133	491	491	
			Ao	sq. in.	0,206	0,761	0,761	
Engster Strömungsdurchmesser	Flow diameter		do	mm	13	25	25	
			do	in.	0,512	0,985	0,985	
Eintrittsschenkellänge/inlet centre to face dimension								
DIN 11850, Reihe 3	DIN 11850, Reihe 3		b	mm	38	49	55	
			b	in.	1 1/2	1 15/16	2 5/32	
ISO 2037	ISO 2037		b	mm	38	49	55	
			b	in.	1 1/2	1 15/16	2 5/32	
EN ISO 1127	EN ISO 1127		b	mm	38	55	–	
			b	in.	1 1/2	2 5/32	–	
Austrittsschenkellänge/outlet centre to face dimension								
Schlüssel/code	nach/acc. to	Anschlussarmatur	connection					
00	DIN 11850	Schweißanschluss	welding connection		a	mm	80	
					a	in.	3 5/32	
							90	
							90	
Rohranschluss/pipe connection								
Nennweite, Rohranschluss	Nominal diameter, Pipe connection		DN	–	25	40	50	
Baulänge	length		L	mm	130	180	180	
			L	in.	5 1/8	7 3/32	7 3/32	
DIN 11850, Reihe 3	Außendurchmesser	outside diameter	d	mm	30	42	54	
			d	in.	1 3/16	1 21/32	2 1/8	
	Wanddicke	wall thickness	s	mm	2	2	2	
			s	in.	3/32	3/32	3/32	
ISO 2037	Außendurchmesser	outside diameter	d	mm	25,4	38	51	
			d	in.	1	1 1/2	2	
	Wanddicke	wall thickness	s	mm	1,6	1,6	1,6	
			s	in.	1/16	1/16	1/16	
EN ISO 1127	Außendurchmesser	outside diameter	d	mm	33,7	48,3	–	
			d	in.	1 5/16	1 29/32	–	
	Wanddicke	wall thickness	s	mm	2	2	–	
			s	in.	3/32	3/32	–	
Bauhöhe	H2	height	H2	H	mm	151	217	217
	H2		H	in.	5 15/16	8 17/32	8 17/32	
	H4		H4	H	mm	173	253	253
	H4		H4	H	in.	6 13/16	9 31/32	9 31/32
	H8		H8	H	mm	187	225	225
	H8		H8	H	in.	7 3/8	8 27/32	8 27/32
Gewicht	weight		–	kg	3,0	5,0	6,3	

Hinweise: Die Montage oder Demontage des Tellers der Type 485 DN 40 erfordert ein Montage-Werkzeug.

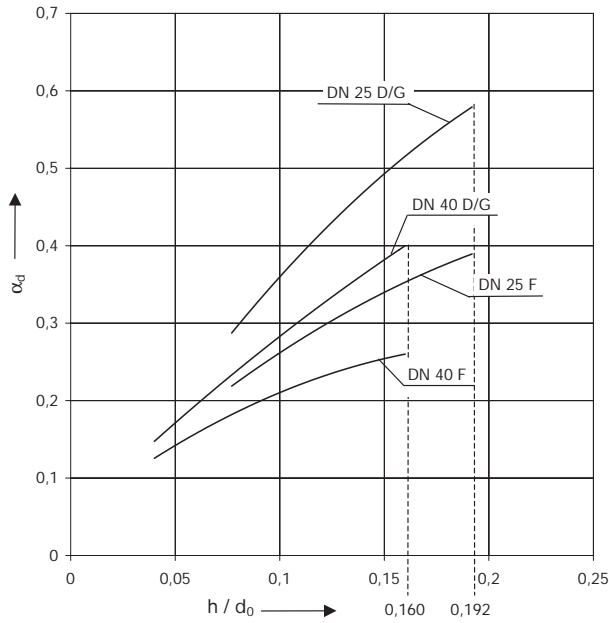
Remarks: The assembly or disassembly of the disc type 485 DN 40 requires an assembly tool.

Werkstoffe / Materials

Pos. Item	Bauteile	Parts	4854	
			korrosionsfest/corrosion resistant	ASME
			Werkstoff Nr./material no.	
1	Gehäuse	body	1.4435	316 L
5	Sitz	seat		
7	Teller mit Weichdichtung	disc with soft seal	1.4435	316 L
8	Führungsscheibe mit Buchse	guide with bush	1.4435	316 L
9	Federhaube	bonnet	EPDM – FDA	
12	Spindel	spindle	1.4404	316 L
16	Federteller	spring plate		
18	Druckschraube mit Buchse	adjusting screw with bush		
54	Feder	spring	1.4310	302
40	Kappe H2 Anlüftung H4 Pneumat. Anlüftung H8	cap H2 lifting device H4 pneum. lifting device H8	1.4404	316 L
68	Klappring	clamp	1.4401	316
70	Faltenbalg	bellows	EPDM – FDA	
48	Rohrdurchgangsgehäuse	pipework connection	1.4435	316 L
92	Sechskantschraube	hexagon bolt	1.4404	316 L

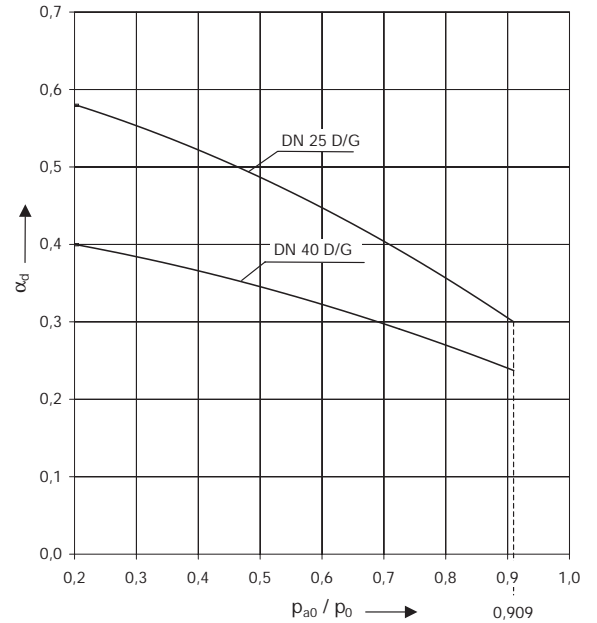
Zuerkannte Ausflussziffer α_d / Coefficient of Discharge α_d

Diagramm 1
 $\alpha_d = f(h/d_o)$



h = Hub (mm)
 d_o = engster Strömungsdurchmesser (mm)
 p_{ao} = Gegendruck, bar (abs.)
 p_o = Ansprechdruck, bar (abs.)

Diagramm 2
 $\alpha_d = f(p_{ao}/p_o)$



h = Lift (mm)
 d_o = Flow diameter (mm)
 p_{ao} = Back pressure bar (abs.)
 p_o = Set pressure bar (abs.)

Type 485

Leistungstabelle / Discharge capacities

Berechnungen aus VALVESTAR® 6.2.50			Calculations from VALVESTAR® 6.2.50		
Berechnung entsprechend DIN 3320, AD2000-Merkblatt A2, TRD 421			Calculation of mass flow according to DIN 3320, AD2000-Merkblatt A2, TRD 421		
p	Ansprechüberdruck	bar g	Set pressure		bar g
I	Sattdampf	kg/h	Saturated steam		kg/h
II	Luft 0°C und 1013 mbar	m ³ /h	Air at 0°C and 1013 mbar		m ³ /h
III	Wasser bei 20°C	10 ³ kg/h	Water at 20°C		10 ³ kg/h

Berechnungen aus VALVESTAR® 6.2.50			Calculations from VALVESTAR® 6.2.50		
Berechnung entsprechend ASME Boiler and Pressure Vessel Code, Sec. VIII, Div. 1 mit 10% Drucksteigerung und der zuerkannten Ausflussziffer K. Leistungen unterhalb 30 psig sind mit 3 psi Drucksteigerung berechnet.			Calculation of mass flow according to ASME Boiler and Pressure Vessel Code, Sec. VIII, Div. 1 at 10% overpressure and with certified coefficient of discharge K. Capacities below 30 psig are calculated including 3 psi overpressure.		
p	Ansprechüberdruck	psig	Set pressure		psig
I	Sattdampf, Abblasen gegen Atmosphärendruck (14,7 psi)	lb/h	Saturated Steam, valve discharging to atmospheric pressure (14,7 psi)		lb/h
II	Luft bei 60°F, Abblasen gegen Atmosphärendruck (14,7 psi)	SCFM	Air at 60°F, valve discharging to atmospheric pressure (14,7 psi)		SCFM
III	Wasser bei 70°C	U.S. gallons per minute	Water at 70°F		U.S. gallons per minute

DN	25			40			
	d_o (mm)	I	II	III	I	II	III
	13						
p		I	II	III	I	II	III
0,2		30	34	1,44	84	97	3,56
0,5		49	58	2,04	134	157	5,03
1		76	91	2,76	200	239	6,81
2		129	156	3,91	328	396	9,63
3		178	218	4,78	459	561	11,8
4		226	278	5,52	587	722	13,6
5		271	335	6,17	703	869	15,2
6		315	392	6,76	819	1016	16,7
7		359	448	7,31	931	1163	18,0
8		403	505	7,81	1046	1310	19,3
9		447	562	8,28	1161	1457	20,4
10		491	618	8,73	1275	1605	21,5
12		580	732	9,57	1504	1899	23,6
14		666	845	10,3	1728	2193	25,5
16		754	958	11,0	1957	2487	27,2

DN	25			40			
	d_o (mm)	I	II	III	I	II	III
	13						
p		I	II	III	I	II	III
15		179	64	12,6	455	162	31,7
20		207	74	14,2	525	187	35,8
40		323	115	19,7	819	292	49,5
60		444	159	24,1	1126	401	60,6
80		566	202	27,8	1434	511	70,0
100		687	245	31,1	1742	621	78,2
120		809	288	34,1	2050	730	85,7
140		930	332	36,8	2357	840	92,6
160		1052	375	39,4	2665	950	99,0
180		1173	418	41,8	2973	1059	105
200		1295	462	44,0	3281	1169	111
220		1416	505	46,2	3588	1278	116
230		1477	527	47,2	3742	1333	119