

**Type
546**

Normal-Feder-Sicherheitsventil mit PTFE-Buchse Safety Relief Valve spring loaded, semi lined

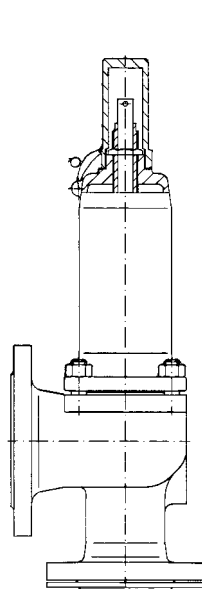
für Dämpfe, Gase und Flüssigkeiten
for steam, gases and liquids

Zusatzrüstungen

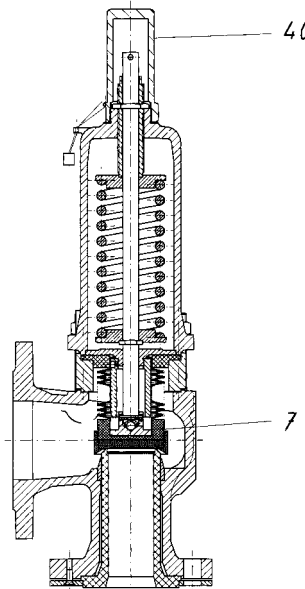
Edelstahl-Faltenbalg
PTFE-Faltenbalg
Teller-Dichtplatte aus Sonderwerkstoffen
**Detailinformationen und weitere
Zusatzrüstungen siehe Teil 13**

Accessories

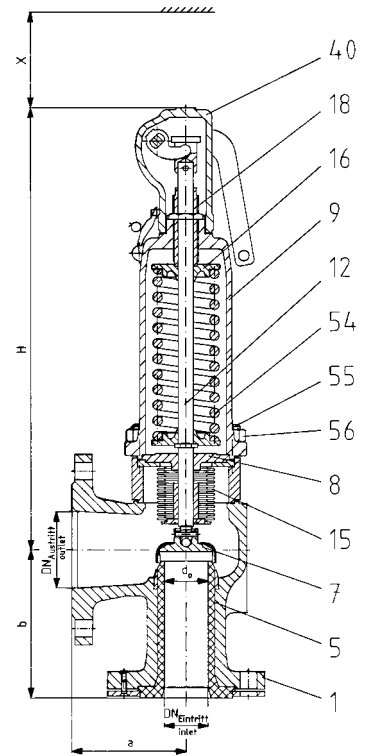
Stainless steel bellows
PTFE bellows
Disc sealing plate in special materials
**For detailed information and additional
accessories refer to section 13**



Type 546
mit gasdichter Kappe H 2
with gastight cap H 2



Type 546 F
mit gasdichter Kappe H 2,
mit PTFE-Faltenbalg,
Austritt durch Spezialbeschichtung
korrosionsgeschützt
with gastight cap H 2, with PTFE bellows,
outlet corrosion protected by special coating



Type 546
geschlossene Federhaube mit Anlüftung H 4
gasdicht, Teller anlüftbar
mit Edelstahl Faltenbalg
closed bonnet
lifting device H 4, gastight
disc liftable, with stainless steel bellows

Zulassungen/Approvals

	Dämpfe/Gase D/G Steam/Gases S/G	Flüssigkeiten F Liquids L
	TÜV (AD-A2, TRD 421) Listennr./Approval number Ausflussziffer/Coefficient of discharge α_d Öffnungscharakteristik/Opening characteristic	496 DN 25: 0,73 / DN 40-65: 0,68 / DN 80-100:0,64 Normal/ Standard
Weitere/Others siehe Seite/refer to page 2/40-41	ISPESL, SVTI, SN 132150, 132151	

Gehäusewerkstoff Body material	DN	Flanschanschlüsse ¹⁾ Flange connections ¹⁾		Temperatureinsatzbereich °C ²⁾ Temperature range °F ²⁾		Type		
		Eintritt Inlet	Austritt Outlet	von from	bis to			
GGG-40.3 Werkstoffbezeichnung Material Designation	DIN EN Werkstoff-Nr. Material No.	von from	bis to	nach/acc. to DIN PN				
GGG-40.3	0.7043	40	100	16	16	-60/-76	+200/+392	5465
GP 240 GH	1.0619	25	80	40	16	-60/-76	+200/+392	5462

¹⁾ Anschlussmaße nach ANSI B16.5 150 lbs. möglich.

²⁾ Zwischen -10 °C und der niedrigsten angegebenen Anwendungstemperatur ist gemäß AD-Merkblatt W10 zu verfahren.

¹⁾ Dimensions acc. to ANSI B16.5 150 lbs. possible.

²⁾ Between -10 °C and lowest temperature indicated "AD-Merkblatt" W10 shall be taken into account.

Änderungen behalten wir uns vor.

Modifications reserved.

Artikelnummern / Article Numbers

Gehäusewerkstoff <i>Body material</i>		Nennweite / Nominal Diameter									
DIN EN											
Werkstoffbezeichnung <i>Material Designation</i>	Werkstoff-Nr. <i>Material No.</i>	25	40	50	65	80	100				
GGG-40.3	0.7043	5465	-	.372*	-	.374*	-	.376*			
GP 240 GH	1.0619	5462	.380*	-	.381*	-	.382*	-			

* Bitte hier gewünschte Ziffer für Kappe oder Anlüftung anfügen:

* Please add number for the required cap or lifting device:

2 = Kappe **H2**
4 = Anlüftung **H4** (gasdicht)

2 = Cap **H2**
4 = Lifting device **H4** (gastight)

Bei Bestellung bitte Artikelnummer, Ansprechdruck und ggf. Zusatzausrüstung (siehe Teil 13) bzw. Ausführung „F“ (nur mit Gehäuse aus GP 240 GH/1.0619) angeben.

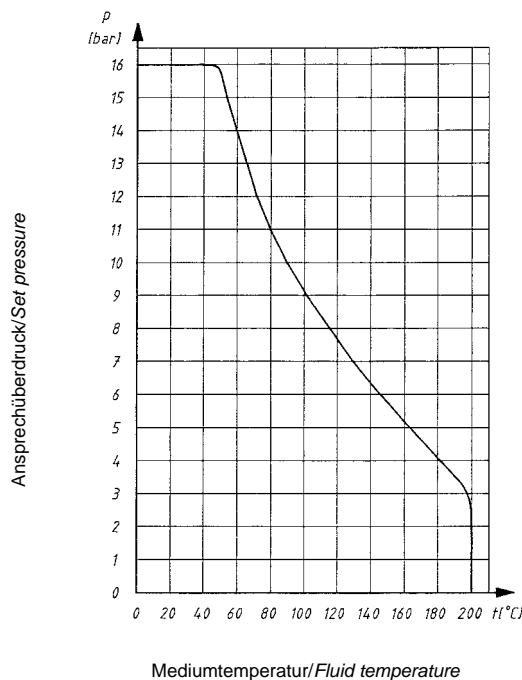
In event of order please state article number set pressure and if necessary, accessories (refer to section 13), resp. design "F" (only with body in cast steel).

Abmessungen, Druckbereiche, Gewichte / Dimensions, Pressure Ranges, Weights

Nennweite, Ventilgröße		Nominal Diameter, Valve size		DN	-	25	40	50	65	80	100				
Nennweite, Austritt		Nominal Diameter, Outlet		DN	-	40	65	80	100	125	150				
Druckstufe	GGG	Pressure rating	NCI	PN	-	16									
Eintritt	GS	Inlet	CS	PN	-	40									
Druckstufe Austritt		Pressure rating Outlet		PN	-	16									
Max. Ansprechdruck		Max. Set pressure		p	bar/barg	10 (16)									
Engster Strömungsquerschnitt		Flow area		A _o	mm ²	416	1075	1662	2827	4072	5945				
Engster Strömungsdurchmesser		Flow diameter		d _o	mm	23	37	46	60	72	87				
Schenkellänge		Centre to face dim.		a	mm	100	115	120	140	160	180				
				b	mm	105	140	150	170	195	220				
Bauhöhe	H2	Height	H2	H	mm	231	355	402	409	502	576				
	H4		H4	H	mm	227	371	418	425	543	616				
	mit Faltenbalg zus.		with bellows add.	H	mm	68	69	52	80	97	89				
Deckenfreiheit		Height clearance		x	mm	200	250	300	300	350	400				
Gewicht		Weight		-	kg	9	19	22	27	39	55				

11

Einsatzbereich in Abhängigkeit von p und t / Application range with dependence on p and t



Oberhalb 10 bar Ansprechüberdruck
Sitzbuchse aus Hastelloy o. ä.
Above 10 bar g set pressure nozzle in
Hastelloy or other.

Werkstoffe / Materials

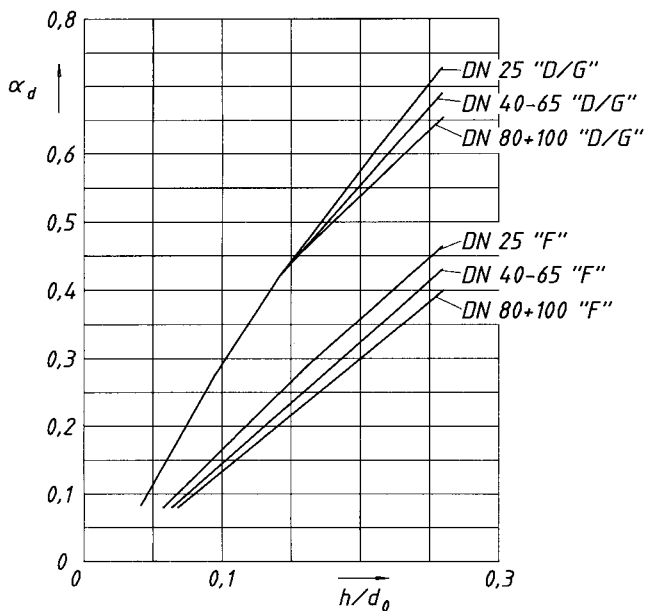
Pos. Item	Bauteile	Parts	5465 GGG NCI	5465 Faba GGG NCI	5462 GS CS	5462 F GS CS
1	Gehäuse	Body	GGG-40.3	0.7043	GP 240 GH	1.0619
5	Sitzdüse	Nozzle	PTFE			PTFE-Kohle/PTFE-Carbon
7	Teller/Dichtplatte	Disc/Sealing Plate	X 2 Cr Ni Mo 17-12-2/Tempaxglas			X 2 Cr Ni Mo 17-12-2 1.4404 PTFE-Kohle/PTFE-Carbon
8	Führungsscheibe	Guide	X 2 Cr Ni Mo 17-12-2			1.4404
			GX5 Cr Ni Mo 19-11-2			1.4408
9	Federhaube	Bonnet	GGG-40	0.7040	GGG-40.3	0.7043
12	Spindel	Spindle	X 20 Cr 13			1.4021
15	Faltenbalg	Bellows		X 6 Cr Ni Mo Ti 17-12-2 1.4571	PTFE	PTFE
16	Federteller	Spring plate	11 S Mn Pb 30			1.0718
18	Druckschraube mit Buchse	Adjusting screw with bush	X 14 Cr Mo S 17			1.4104
			PTFE			PTFE
54	Feder	Spring	Federstahldraht C/Spring steel wire C 54 Si Cr 6/51 CrV 4/X 10 Cr Ni 18-8			1.1200/1.7102/1.8159/1.4310
40	Kappe H 2	Cap H 2	11 S Mn Pb 30/GGG 40.3			1.0718/0.7043
	Anlüftung H 4	Lifting device H 4	GGG-40			0.7040
55/ 56	Stiftschraube Mutter	Bolt nut	Ck 35/C 35			1.1181/1.0501

11

Zuerkannte Ausflußziffer α_d / Coefficient of Discharge α_d

Diagramm 1

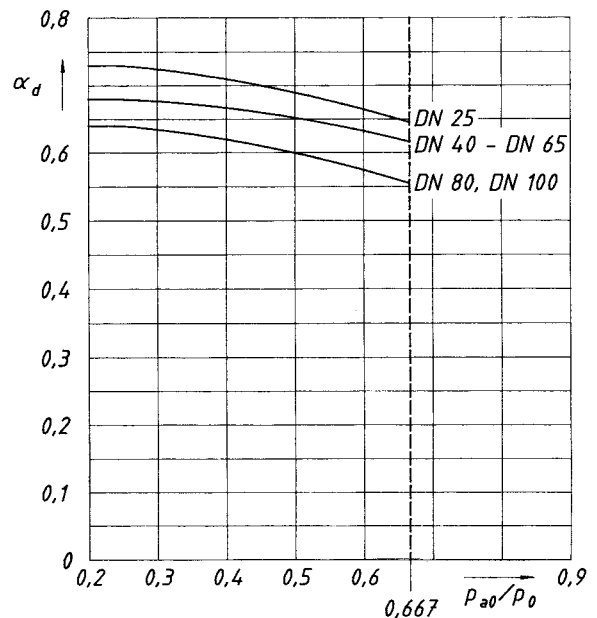
$$\alpha_d = f(h/d_o)$$



h = Hub (mm)
 d_o = engster Strömungsdurchmesser (mm)
 p_{a0} = Gegendruck, bar (abs.)
 p_o = Ansprechdruck, bar (abs.)

Diagramm 2

$$\alpha_d = f(p_{a0}/p_o)$$



h = Lift (mm)
 d_o = Flow diameter (mm)
 p_{a0} = Back pressure, bar (abs.)
 p_o = Set pressure, bar (abs.)

Type 546

Leistungstabelle		Discharge Capacities	
Berechnungen aus VALVESTAR® 6.2.50		Calculations from VALVESTAR® 6.2.50	
Berechnung entsprechend DIN 3320, AD2000-Merkblatt A2, TRD 421		Calculations of mass flow according to DIN 3320, AD2000-Merkblatt A2, TRD 421	
p	Ansprechüberdruck	Set pressure	bar g
I	Sattdampf	Saturated steam	kg/h
II	Luft bei 0°C und 1013 mbar	Air at 0°C and 1013 mbar	m ³ /h
III	Wasser bei 20°C	Water at 20°C	10 ³ kg/h

DN	25		40		50		65		80		100	
d ₀ (mm)	23		37		46		60		72		87	
p	II	III	II	III	II	III	II	III	II	III	II	III
0,5	284	7,53	700	18,2	1081	28,2	1840	47,9	2389	64,2	3488	93,7
1	404	10,2	999	24,7	1545	38,1	2628	64,9	3435	86,9	5016	127
2	643	14,4	1570	34,9	2426	53,9	4128	91,7	5501	123	8032	179
3	888	17,7	2141	42,7	3309	66,0	5630	112	7630	150	11140	220
4	1115	20,4	2689	49,3	4156	76,2	7070	130	9582	174	13990	254
5	1342	22,8	3236	55,2	5002	85,2	8510	145	11534	194	16840	284
6	1570	25,0	3784	60,4	5849	93,4	9950	159	13486	213	19690	311
7	1797	27,0	4332	65,3	6695	101	11391	172	15438	230	22540	336
8	2024	28,8	4879	69,8	7542	108	12831	183	17390	246	25390	359
9	2251	30,6	5427	74,0	8388	114	14271	195	19341	261	28240	381
10	2478	32,2	5975	78,0	9235	121	15711	205	21293	275	31090	401